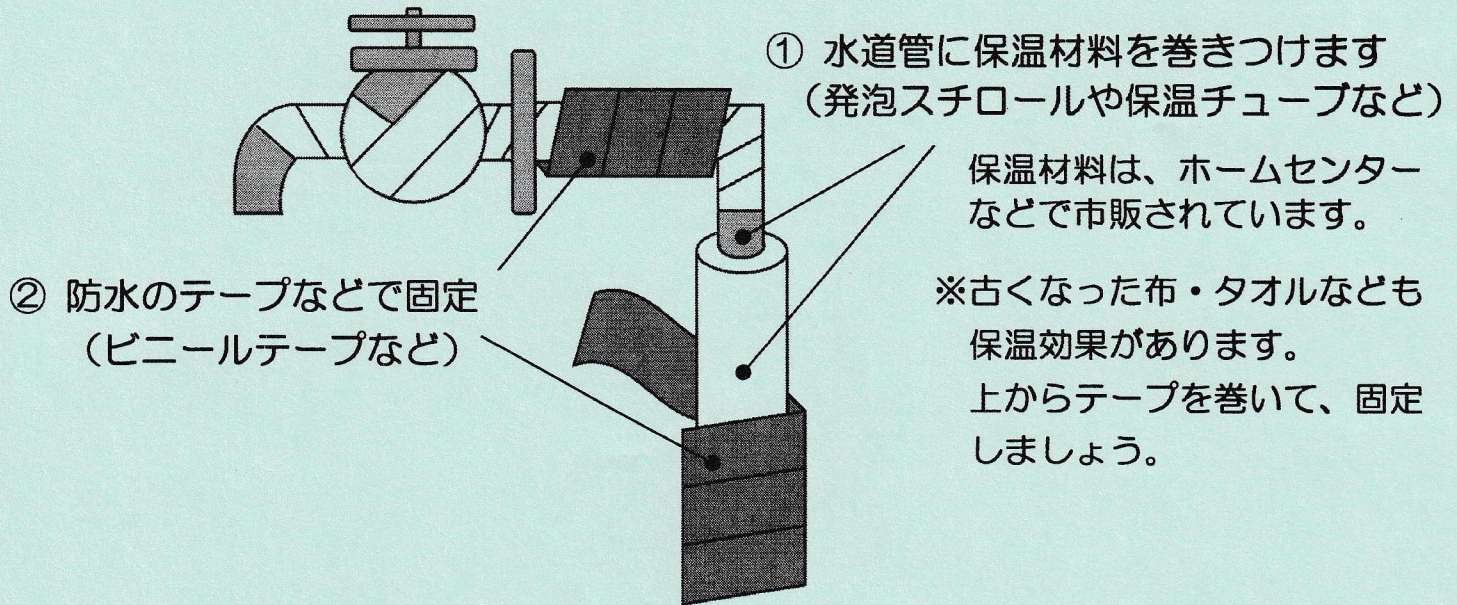


## 冬の寒さから、水道を守りましょう!

屋外にある水道管の凍結防止方法（保温）



もし、水道管が破裂してしまったら…!?

足利市指定給水装置工事業者

に修理をお願いしてください。

工事費用は、お客様のご負担となります。

※足利市指定給水装置工事業者につきましては  
足利市のホームページでご確認ください。

(くらしの情報→家庭の水道・下水道→上下水道の修理・工事→指定工事業者について)



連絡先

足利市上下水道お客様センター（平日 8:30~17:15）

TEL 0284-22-7921

夜間・休日 道路からの水漏れ など

足利市が委託している水道工事業者が電話をお受けします。

TEL 0284-22-7926